

UC LOGIC

ARTISUL
ARTISUL PENCIL



User Manual for Windows

Windows 7 / 8 / 8.1 / 10

Driver Version 1.X

Version : Ver. 1.0

Release Date : 2016/07

Microsoft、Windows 及び Windows ロゴは、マイクロソフト企業グループの商標です。
本書に記載の商品の名称やロゴは、それぞれ各社が商標および登録商標として使用している場合があります。

ARTISUL と UC-Logic は UC-Logic Technology Corp. の登録商標です。
UC-Logic は、この出版物を改訂する権利を有します。
株式会社アシター商事は翻訳を行ない、この翻訳出版物の権利を有します。
本書は株式会社アシター商事以外の流用、配布、インターネット上の掲載などを禁じます。
Copyright © 2015 UC-Logic Technology Corp. All rights reserved.
Copyright © 2016 Ashiter Shouji Co., Ltd All rights reserved.

目次

I. 一般情報.....	4
概要.....	4
ARTISUL 機能.....	4
システム要件.....	4
製品内容の確認.....	5
Artisul Pencil について.....	6
接続方法とインストール.....	7
使い方のヒント.....	10
II. ARTISUL コンフィギュレーション.....	11
Dashboard(ダッシュボード).....	11
Hot Keys(ホットキー).....	13
Pen Setting (ペンセッティング).....	14
Working Area (作業領域).....	16
Support (サポート).....	17
Save & Backup (セーブ&バックアップ).....	18
III. ペンチップの交換方法.....	19
IV. Q & A.....	20
V. グラフィックアプリケーション設定.....	22
VI. ARTISUL のお手入れ方法.....	24
付録 1: トラブルと解決方法.....	25
付録 2: ARTISUL Driver のアンインストール方法.....	26
付録 3: Hot Key 照合表.....	27

I. 一般情報

概要

ARTISUL の世界へようこそ！

ARTISUL はパソコンのコントロールをマウスの代わりにデジタルペンを使って制御することができます。

ペイントソフト Adobe®Photoshop™の、Corel® Painter™、Clip Studio Paint™のようなグラフィックソフトウェアを使用することにより、鉛筆、マークペン、ブラシ、または水彩ペンのような機能をシミュレートすることができます。

ARTISUL 機能

デバイスドライバをインストールした後、ARTISUL は次の機能を提供します。

- **ダイレクトポインティング**– ARTISUL 画面上でデジタルペン先をホバリングすることにより、任意の場所にカーソルを移動することができます。
- **3 ボタンマウスコマンド**– ARTISUL は、そのペン先と 2 つのボタンを使って、3 ボタンマウスのすべての機能を提供します。
- **感圧性**– 異なる圧力でペンを圧迫するとき、厚みのある線や非常に薄い線を作製します。いろいろなブラシや鉛筆をシミュレートすることができます。

→ご注意：

デジタルペンは内部に敏感な電子部品を搭載しています。使用しないときは、ペンケースやペンスタンドに保管することを忘れないでください。破損時は廃棄することができます。

システム要件

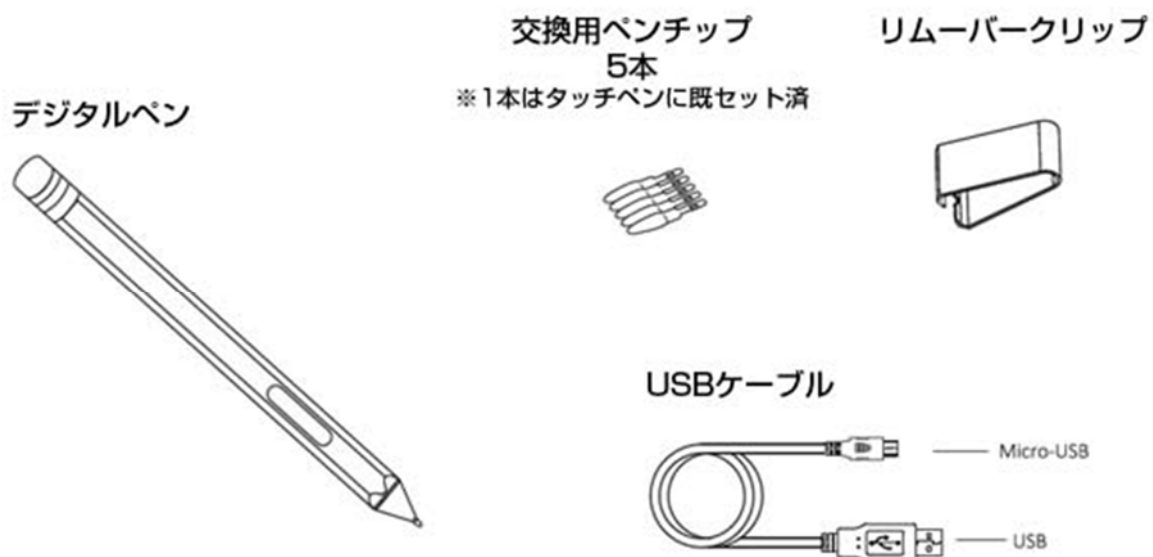
Windows 7 / 8 / 8.1 / 10

USB2.0 ポート

インターネット接続

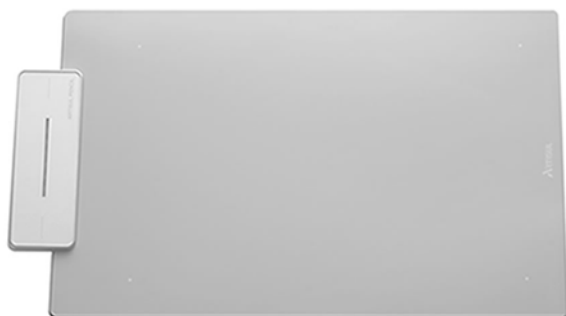
製品内容の確認

ARTISUL Pencil のパッケージ内容は以下の通りです。
欠品している場合は、販売店にご連絡ください。



ご購入のArtisul Pencil 製品のどちらか本体 x 1

MEDIUM

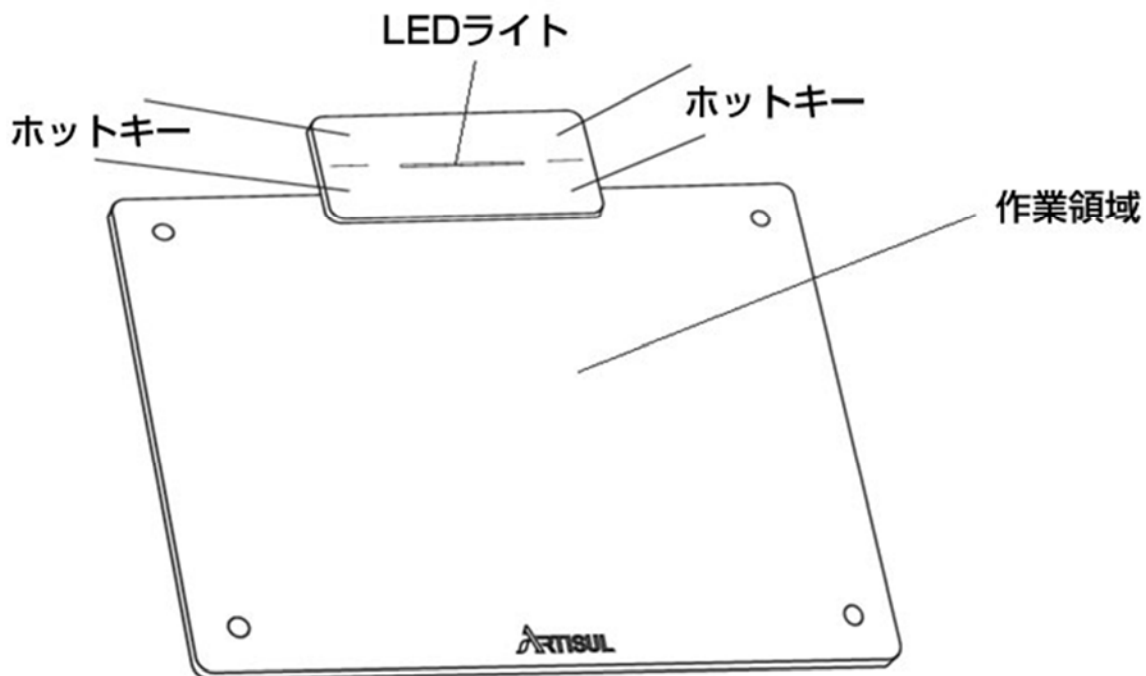


SMALL

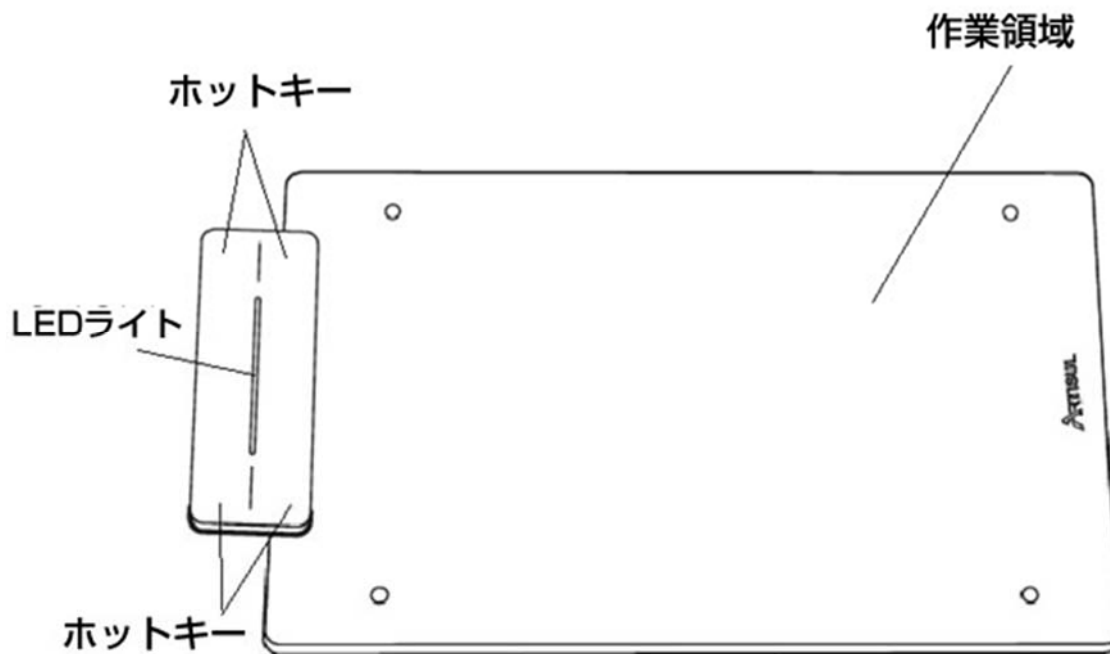


Artisul Pencilについて

Artisul Pencil Small(スモール)



Artisul Pencil Medium (ミディアム)



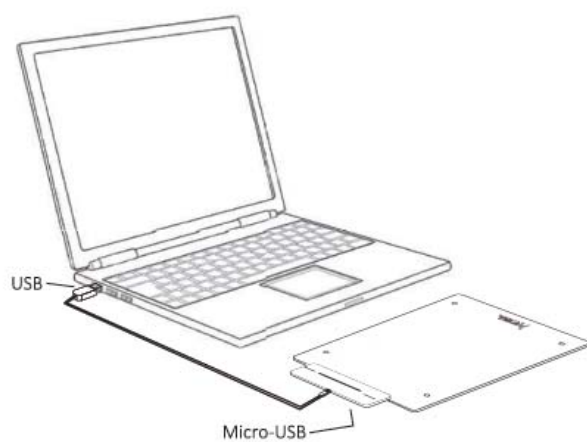
※電源ボタンはありません。PCと接続することで電源が自動でオンになります。

接続方法とインストール

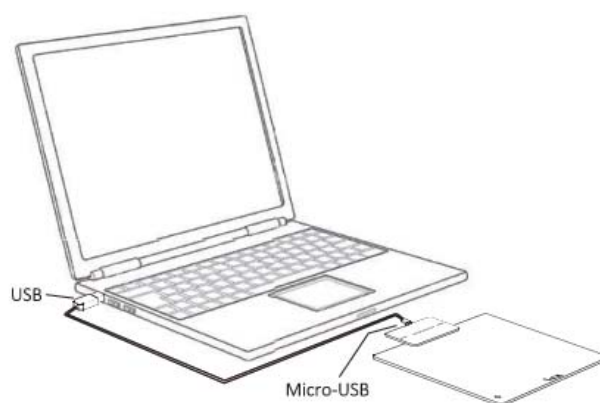
✓ ハードウェアの接続方法

下記のように、付属の USB ケーブルを使って、ARTISUL Pencil と接続してください。

ARTISUL PENCIL MEDIUM



ARTISUL PENCIL SMALL



→ 注意 1 : 折り曲げたりしないでください。

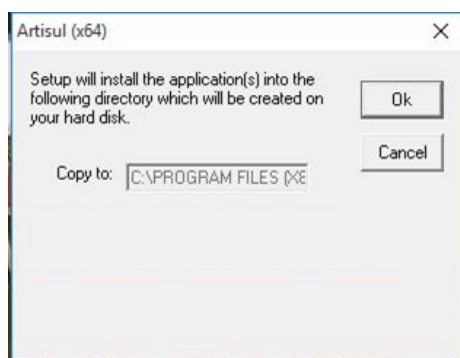
→ 注意 2 : カーソル精度への干渉を防ぐため、ARTISUL Pencil の金属面上や周辺に磁石や磁力を発生する機器を置かないでください。

Windows PC へ ARTISUL ドライバをインストール

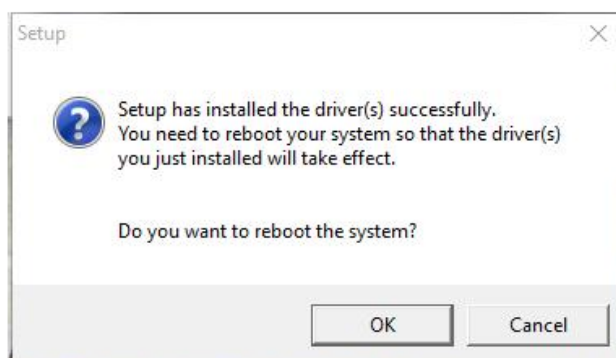
1. " WWW. ARTISUL. COM" のウェブサイトアクセスし、右斜め上にある「サポート」にマウスオンし、「Download for Graphic tablet」を選択して、クリックしてください。
2. 「Artisul Pencil – Windows Driver」の下に表示されているドライバソフトをダウンロードしてください。
3. ドライバファイルをインストールする為、SETUP.EXE を解凍します。



ドライバをインストールする際は、画面のインストール指示に従い、「OK」キーを押してください。



インストールが完了したら、コンピュータを再起動してください。



→ご注意:

1. ARTISULドライバをインストールする前に、既存のタブレットドライバを削除してください。
(これは他のメーカーからのペンタブレットドライバが含まれます)。あなたのドライバのパフォーマンスが影響されることはありませんが、確実にインストールが成功するための方法です。
2. ドライバのインストール完了前にインターネットを切断しないでください。
3. 必ず管理者権限ユーザーで、セットアップを実行してください。

ドライバのインストールを終了し、Windows システムを再起動してください。
デバイスが正常にインストールされている場合は、小さな ARTISUL アイコン (🖨️) は、画面の右下隅のシステムトレイに表示されます。



→ご注意:

クリエイティブソフトウェアを開ける前に、必ずコンピュータにあなたの ARTISUL を接続してください。

使い方のヒント

1. ダブルタッピング

- デジタルペンでのダブルタッピング（マウスでダブルクリックに相当）時は、2度目のタップ後、すぐに ARTISUL 画面からペン先を高く持ち上げてください。

2. デジタルペンのスクロール機能

デジタルペンは、ページをスクロールするための通常のマウスと同様の機能を有しています。ARTISUL 画面上でデジタルペンの最初のボタン（マウスの中ボタンと同じ機能）を押します。

3. デジタルペンのみを使用し、通常のマウスは使わない。

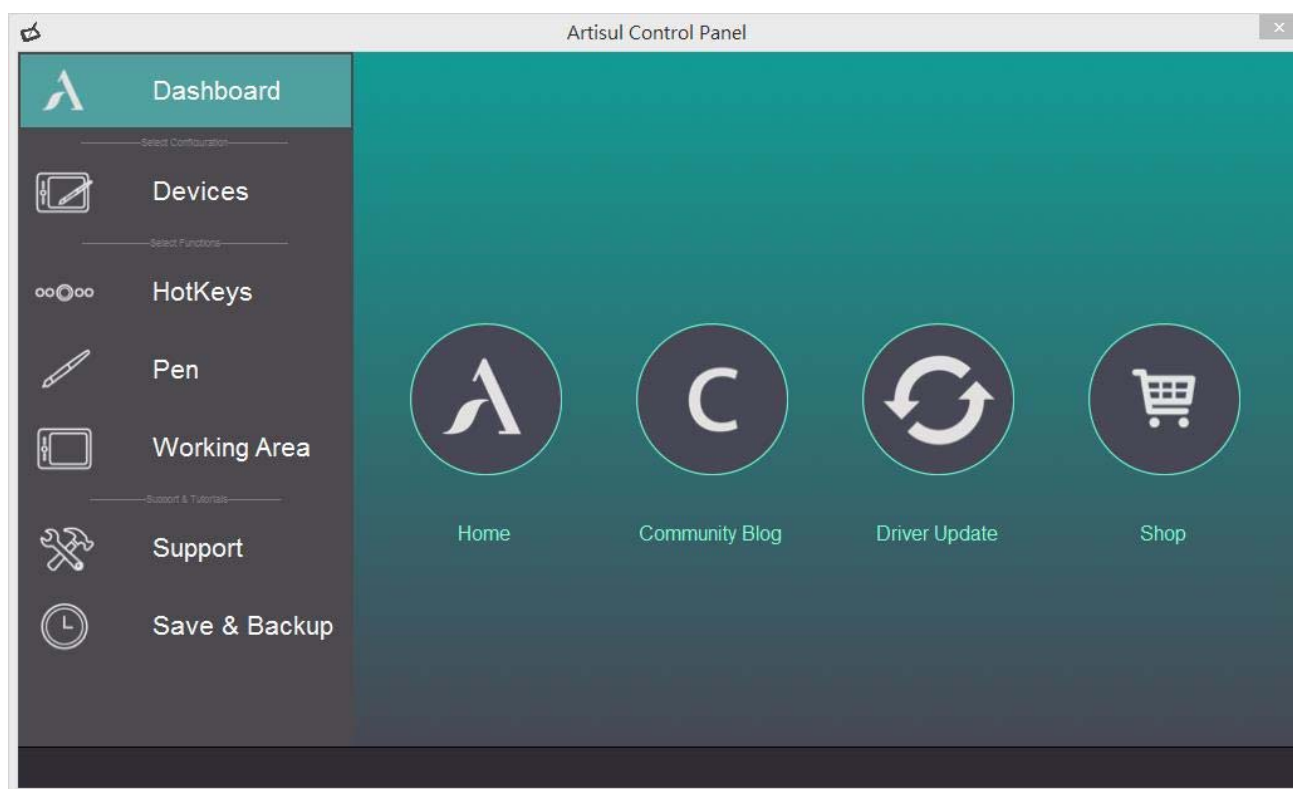
1つのコンピュータで ARTISUL ドライバとマウスドライバをインストールすることができます。しかし、1つのデバイスのみを認識し動作させる為、マウスとデジタルペンを同時に使用することはできません。

II. ARTISUL コンフィギュレーション

ペン先の機能と2つのボタンのタップを変更することにより、ARTISUL の設定を変更することができます。[スタート] > [セッティング] > [コントロールパネル]または ARTISUL アイコン (🖋️) をダブルタップするか、通常画面の右下隅にあるシステムトレイ内の ARTISUL アイコン (🖋️) をタップします。

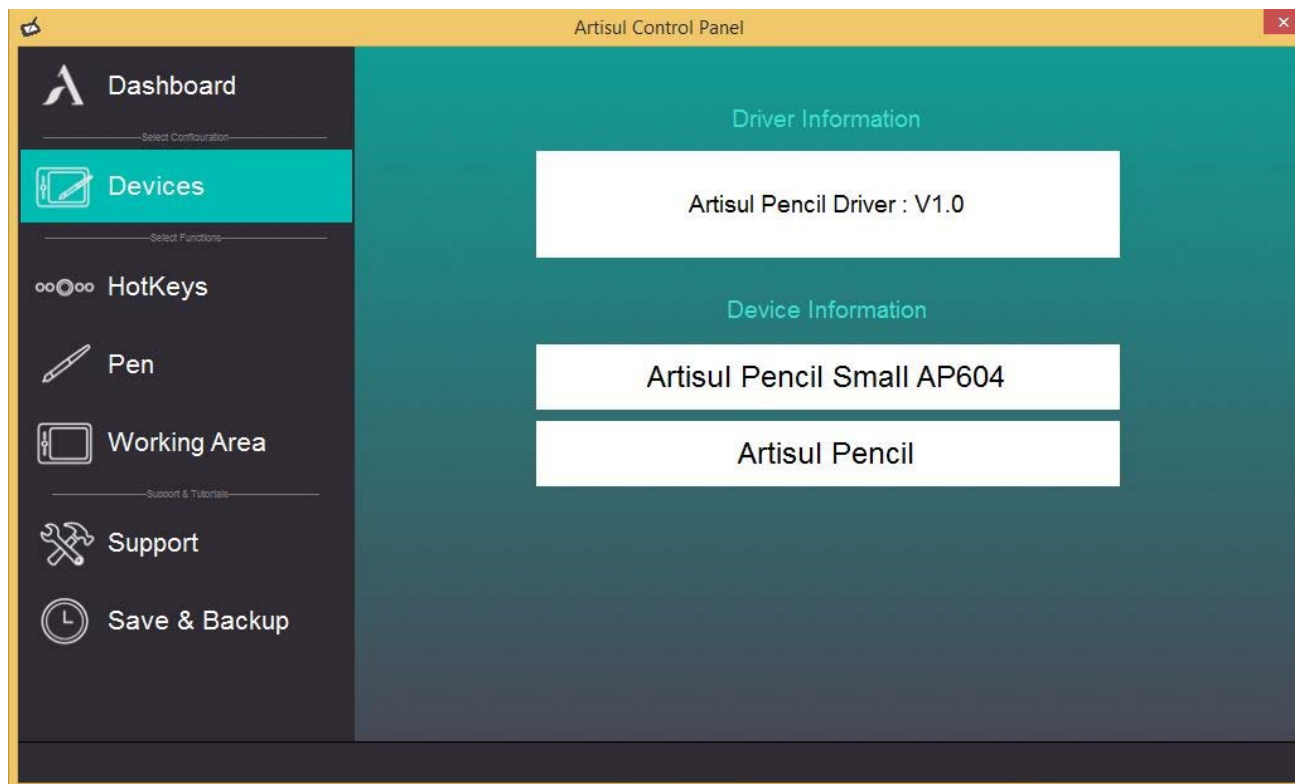
Dashboard (ダッシュボード)

Dashbord タブは、ARTISUL のコミュニティウェブサイトへ接続し、サポートします。



Devices (デバイス)

Devices (デバイス) タブには、デバイスの情報が表示されます。



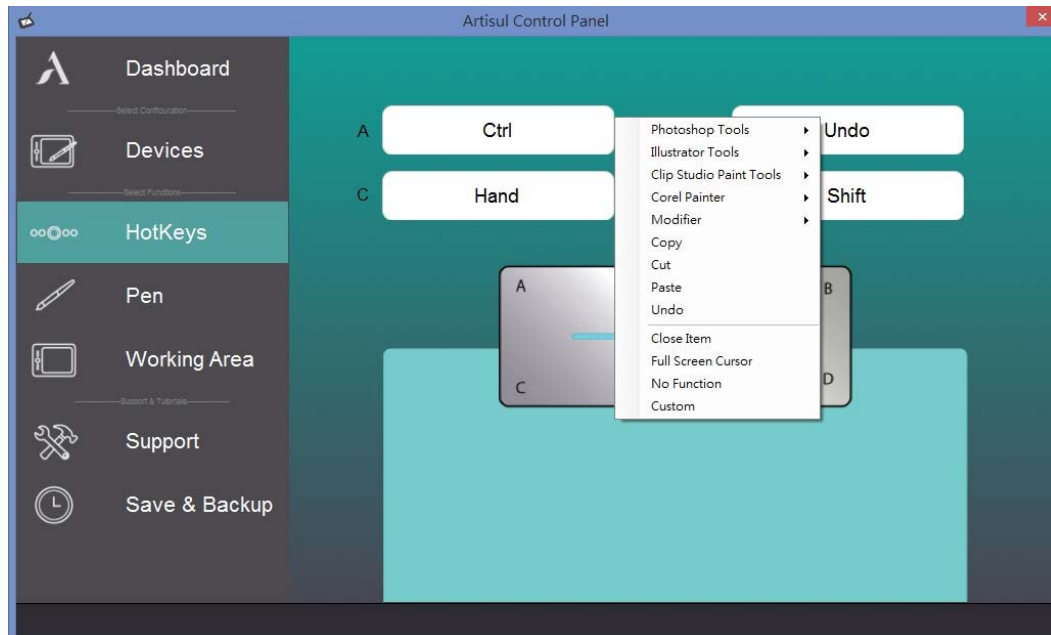
✓ Device Information (デバイス情報)

Device Information に何も表示されない場合、Artisul がコンピュータに接続されているか確認してください。接続されていると画面のような表示がされます。

【Device not Found】と表示される場合、接続をご確認ください。

Hot Keys (ホットキー)

ホットキー設定画面を使用して、キーの設定を変更することができます。ホットキーは、頻繁に使われる機能やキーストロークを実行するために使用することができます。ホットキーは4つまで登録することができます。



✓ ホットキーの再定義

ボタンをクリックして、利用可能な機能のいずれかから選択し定義します。

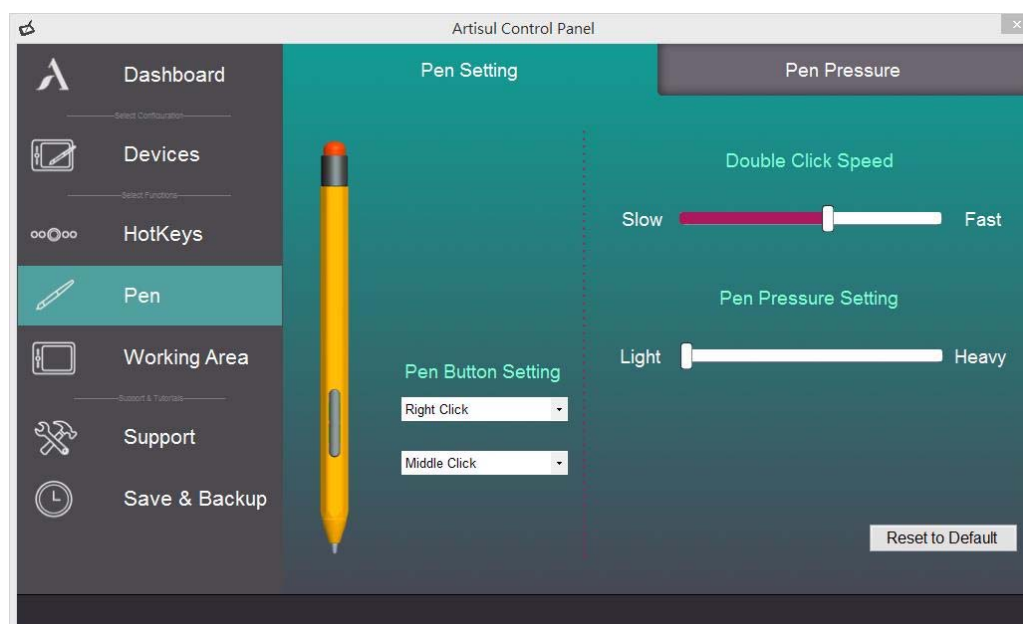
→ご注意：ソフトウェアキーストロークは、英語入力方法に基づいています。

ARTISULのホットキーを使用する際は、入力方法が英語に設定されていることを確認してください。

→ご注意：デジタルペンを使用中の際、または、デジタルペンについての情報がまだカーソル範囲の中にある際、ほとんどのクリエイティブソフトウェアはキーストローク入力を受けつけません。

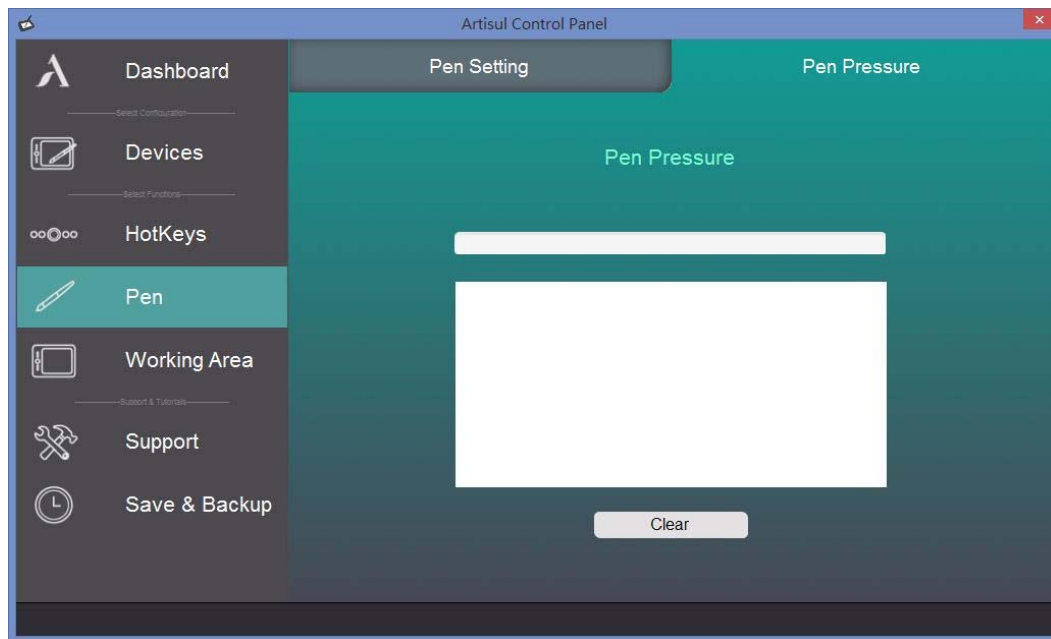
無効なキーストローク・アクションを避けるために、ホットキーを登録する際はペンをタブレットから少なくとも1.5cm程度、離してください。

Pen Setting (ペンセッティング)



- ✓ **Pen Button Setting (ペンボタン設定) :**
デジタルペンには2つボタンがあります。頻繁に使用する機能や、マウスボタンを実行するために、ペンボタンの設定が可能です。
- ✓ **Double Click Speed (ダブルクリックスピード設定) :**
スピードスライダーを“Slow(遅い)”または“Fast(速い)”に移動させることによって、デジタルペンのダブルクリックを好みのタイミングに設定します。
このセッティングは、スタート▶コントロールパネル▶マウス▶ボタンを選ぶことによって表示されるページ上のダブルクリック・スピードと同じです。
1つのセクションで速度を変えることは、他のタブで速度を変えることと同じになります。
- ✓ **Pressure Setting(筆圧設定) :**
デフォルト設定では、ペン先でタップする=マウスの左クリックに相当します。
ペン先の圧力応答を調整するためには、Pressure Setting(筆圧設定)のスライダーを動かしてください。“Light”は、デジタルインクやペンのクリックが認識される前に、ARTISULタブレットにより多くの圧力がかかり、圧力のわずかなニュアンスを認識することを意味します。“Light”と“Hard”の筆圧設定との違いをテストするための圧力テストも可能です。ご自身の好みのペン・セッティングへの設定をお勧めします。

✓ **Pen Pressure (ペン筆圧設定) :**



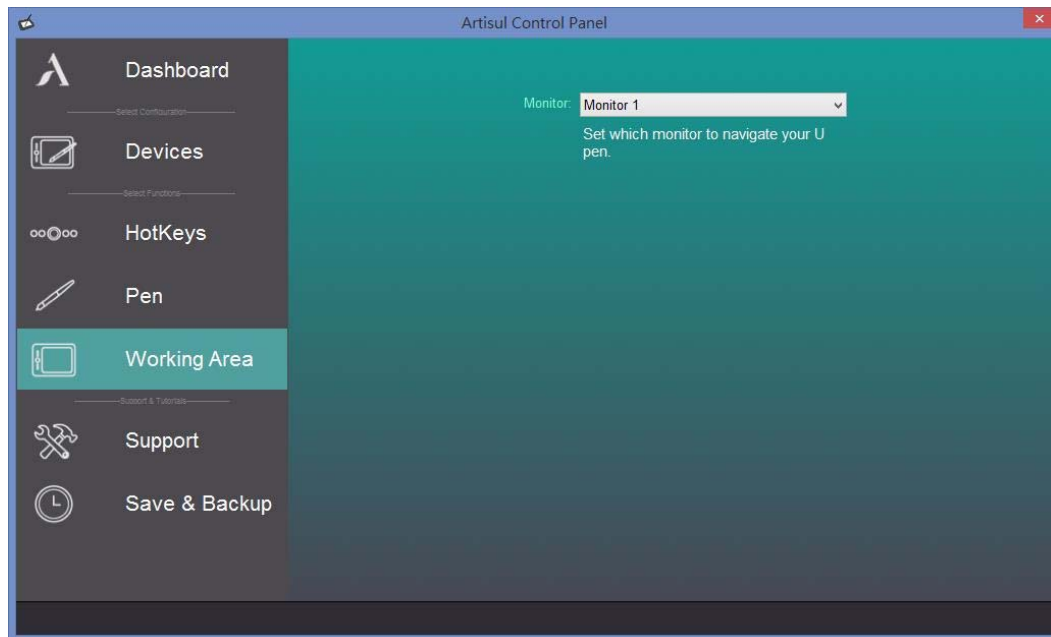
✓ **Pressure Test (筆圧テスト) :**

テストエリア地点のArtisul Pencilにペン先を下に押すことによって、線の太さを確認できます。圧カレベルの数値は「クリア」ボタンの上のフィールドに表示されます。

✓ **Clear**

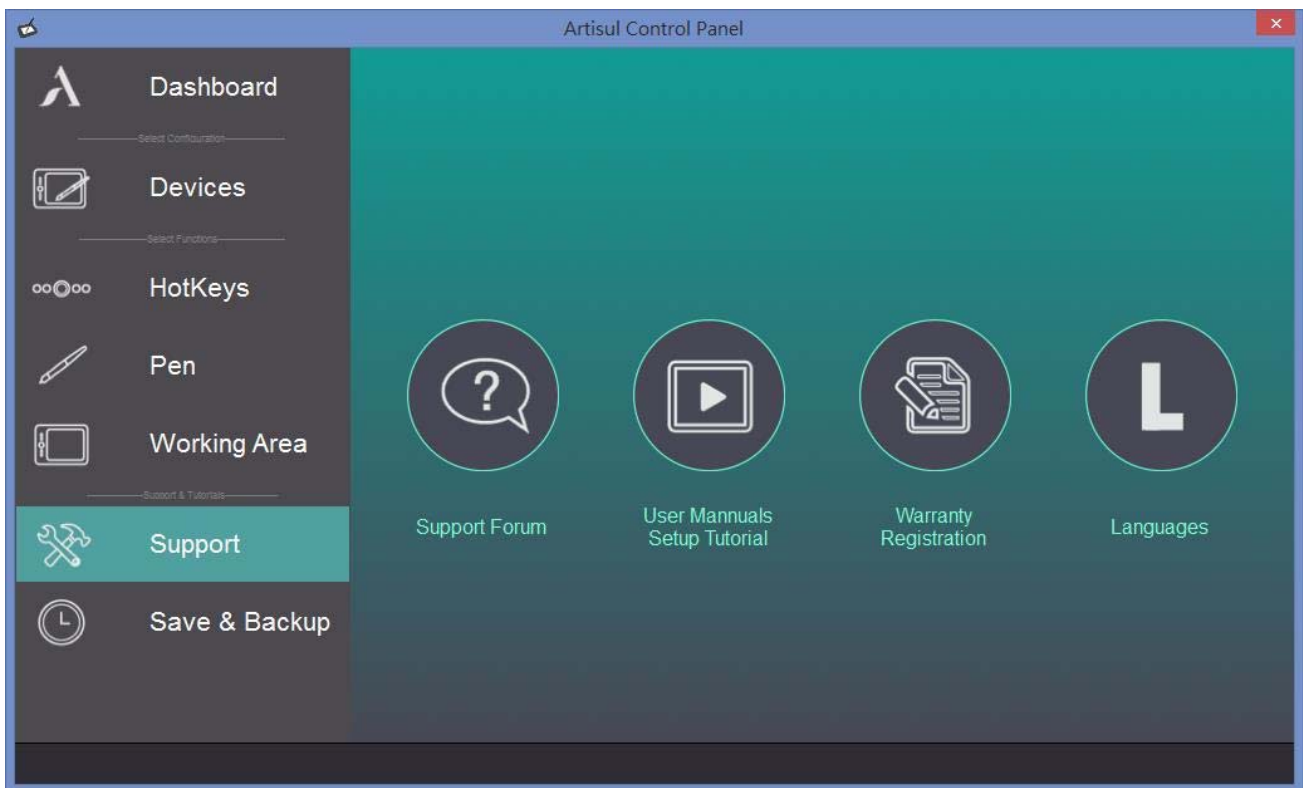
筆圧テストエリア内のスペースを戻すには“Clear” ボタンをタップします。

Working Area (作業領域)



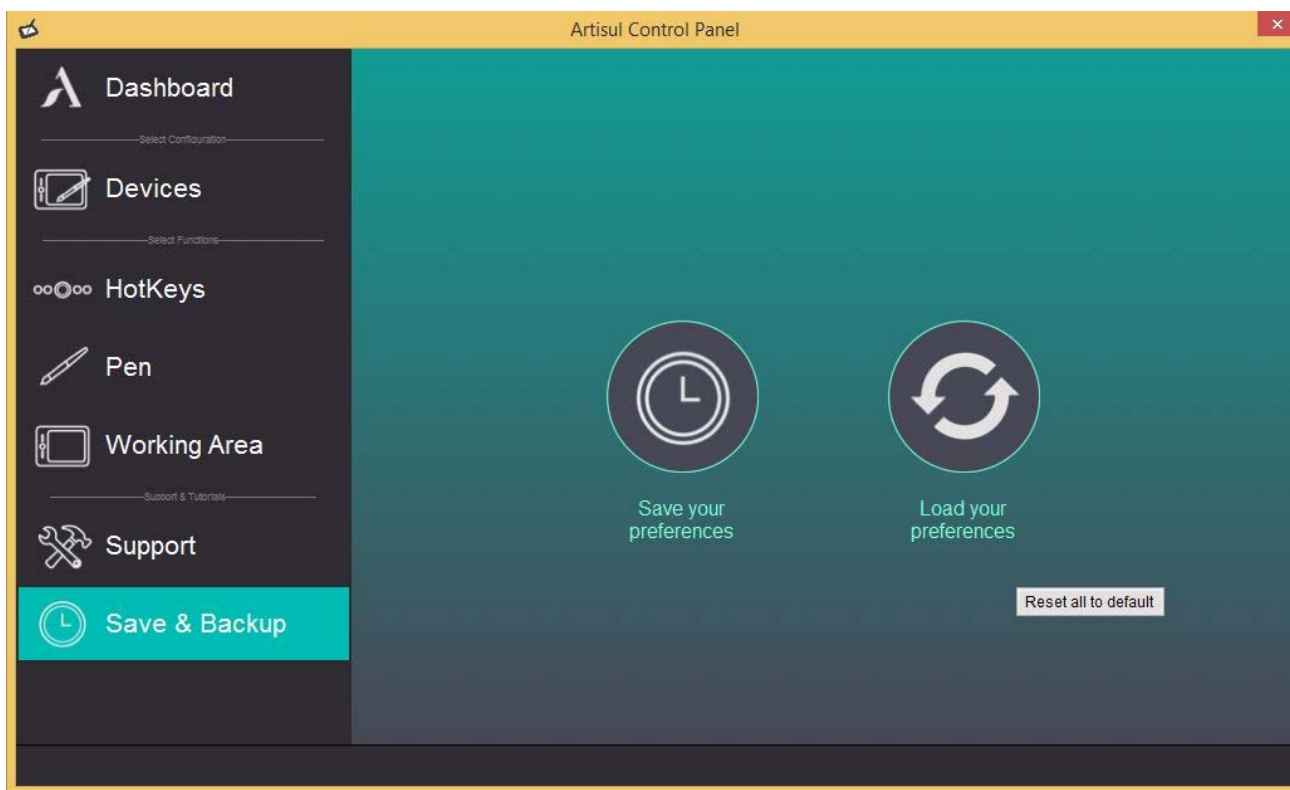
- ✓ **Monitor:**
「マルチディスプレイ」をご使用の場合、「Extend these displays (ディスプレイの拡張)」モードを選択した場合、ARTISUL Pencilを使用するディスプレイ画面に選択するために、「Working Area(作業エリア)」項目の「Monitor(モニタ)」項目より、任意のモニタを選択してください。(コンピュータと接続されているモニタが表示されます)

Support (サポート)



- **Support Forum (サポートフォーラム)**
ARTISUL フォーラムサイトに接続します。(英語サイト) .
- **User Manuals setup Tutorial (ユーザーマニュアル セットアップ チュートリアル)**
ビデオチュートリアルページに接続します。(英語サイト) .
- **Warranty Registration (ユーザー保証登録)**
保証登録ボタンをクリックすると、製品登録 Web サイトに接続します。
(英語サイト)
- **Languages (言語)**
ARTISUL Pencil ドライバの言語を変更することができます。

Save & Backup (セーブ&バックアップ)



- ✓ **Save Setting (ホットキー設定の保存)**
ホットキーの設定を保存します。
- ✓ **Backup Setting (ホットキー設定の復元)**
保存したホットキーの設定を復元します。
- ✓ **Reset to Default (デフォルト設定に戻す)**
設定を工場出荷状態に戻します。

III. ペンチップの交換方法

ペンリムーバーを使って鉛デジタルペンからペン先を引き出します。



デジタルペンに新しいペン先を挿しこんでください。



IV. Q & A

Q: 最新のドライバソフトウェアはどこで手に入れることができますか?

A: ウェブサイトから新しいドライバをダウンロードすることができます。

<https://artisul.com/downloads/>

- A. 古いドライバをアンインストールします。[コントロールパネル]▶[プログラムのアンインストール]▶[ARTISUL Driver]をダブルクリック。
- B. ダウンロードセクションから最新のドライバのバージョンをダウンロードし、お使いのハードディスクに保存します。※デスクトップなど
- C. Windows の解凍ユーティリティまたは WinZip のようなプログラムで、ハードディスク上のフォルダにファイルを解凍します。
- D. 解凍したフォルダにある Setup.exe をダブルクリックしてください。

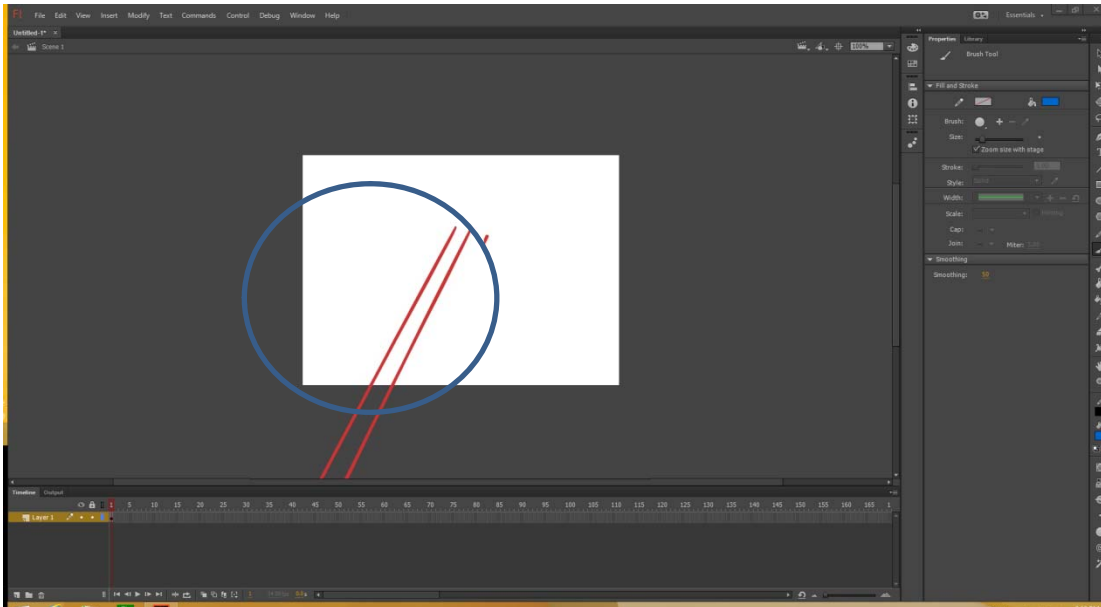
Q: ARTISUL Pencil が動作しません。 対処方法はありますか？

A: 次の手順に従ってください:

- A. コンピュータから ARTISUL Pencil と接続している USB プラグを取り外します。
- B. ARTISUL Driver をアンインストール、コンピュータを再起動します。
- C. コンピュータに ARTISUL Pencil の USB ケーブルをを接続しなおしてください。
- D. ARTISUL ウェブサイトから直接ドライバの最新バージョンをダウンロードしてください。
- E. 新しいドライバのバージョンをインストールした後、必ずコンピュータを再起動してください。
- F. コンピュータを再起動したら画面の右下に ARTISUL アイコン (🖊) を見つけてください。
 - a、もし ARTISUL アイコン (🖊) が見つからない場合、画面の右下に、起動時にインストールが失敗したドライバの内容が表示されます。これは、互換性問題によって引き起こされている可能性があります。
 - b、 [マイコンピュータ]▶チェック[プロパティ]▶[ハードウェア]▶[デバイスマネージャ]内で感嘆符の”！”が発見された場合、これは ARTISUL のインストールされているドライバが Windows システムとの互換性がないことを意味しています。この問題が発生している場合は、サポートフォーラムへ連絡してください。
- G. 画面の右下の ARTISUL のアイコン (🖊) をクリックすると、筆圧機能の動作を確認するために筆圧感度をテストすることができます。

ペンが筆圧を持っていない場合、ペンに障害がある可能性を意味します。ご購入の店舗または、ARTISUL サポートフォーラムまで、御連絡ください。.

Q: Adobe Flash Professional CC で、ペン先情報が作業領域と最初に接触するとき、線が底マージンから現れてブラシツールを選択しずらく、作業が非常に困難で困っています。



A: Adobe Flash Professional CC を最後のバージョンに更新してください。

Q: ドライバをインストールした後、デジタルペンが動作しません。

A: 次の手順に従ってください。:

1. ハードウェアをインストールする方法については ARTISUL ユーザーメニューを参照し、ARTISUL Pencil Driver を再インストールしてください。
2. USB ケーブルを取り外し、別の USB ポートの接続を試してください。ハブを使わず、マザーボード（コンピュータ）に直接接続するほうが安定します。
3. コンピュータに ARTISUL Pencil の USB ケーブルを接続しなおしてください。
4. コンピュータを再起動し、ARTISUL を起動させ、動作を確認してください。
5. 動作しない場合、コンピュータから ARTISUL ドライバをアンインストールし、コンピュータを再起動してください。
6. 最新版のドライバ(Driver)をダウンロードして、インストールしてください。
7. コンピュータを再起動し、ARTISUL を起動し動作を確認してください。
8. それでも動作しない場合、別のコンピュータで、ARTISUL Pencil の接続テストをしてください。あなたの ARTISUL Pencil が別のコンピュータ上で動作する場合、問題は、コンピュータ上の他のドライバやソフトウェアにあります。コンピュータの製造元へ、お問い合わせください。

V. グラフィックアプリケーション設定

一部のアプリケーションでは、ARTISUL Pencil を正常に動作させるために設定を変更する必要があります。

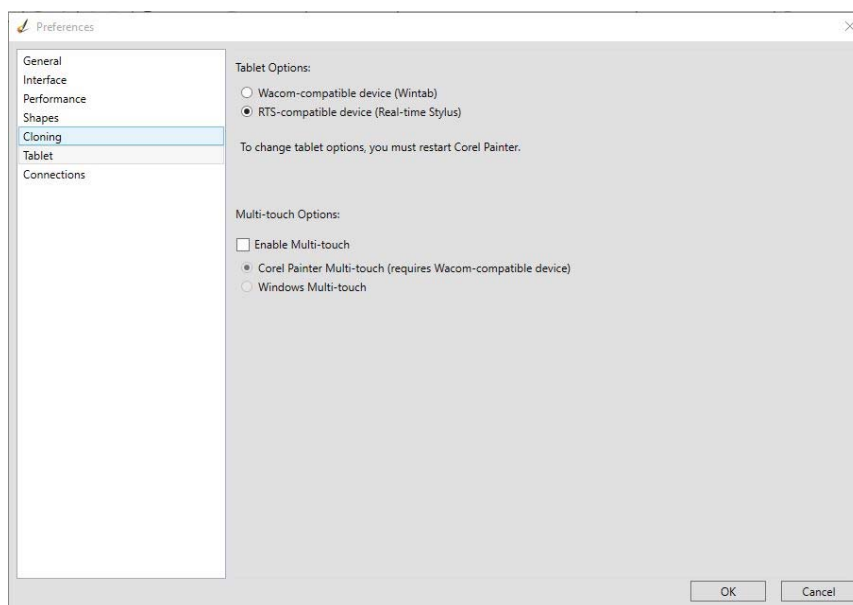
1. ペイントツール SAI

次の手順に従ってください：

- A. SAI フォルダの「misc.ini」を見つけてください。
- B. 「misc.ini」を選択し、右クリックして”編集”を選択してください。
- C. TabletMouseSimulation=0 を見つけ、その後、0 から 1 に変更し、ファイルを保存してください。
- D. SAI を一度閉じ、再度起動させてください。

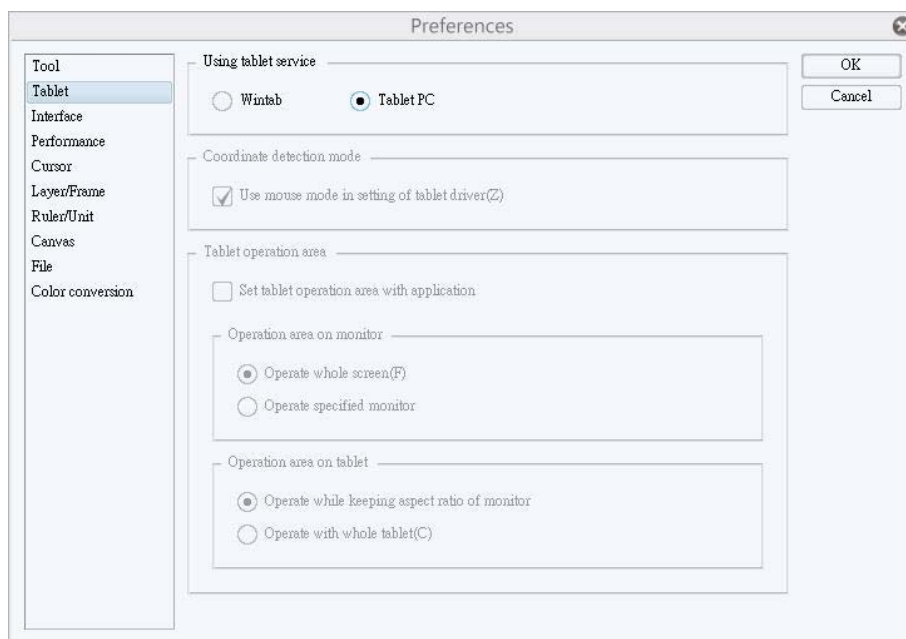
2. Corel Painter 2015

- A. Edit→Preferences→Tablet…を選択してください。
- B. Tablet options の “RTS-compatible device (Real-Time Stylus)” を確認してください。
- C. Multi-touch Options: “Enable Multi-touch” をチェックしないでください。



3. Clip Studio Paint

- A. Clip studio paint を起動させ「Ctrl+K」キーを押し「Preferences」を表示させてください。
- B. “Tablet”を選択してください。
- C. “Using tablet service”から“Tablet PC”を選択してください。
- D. “OK”を押し、Clip Studio Paint を再起動してください。



4. ペイントツール SAI 2

- A. SAI フォルダの「Sai2. ini」 を見つけてください。
- B. “AlwaysUseTabletPCapi=” を“Yes”に変更します。
- C. SAI2 を一度閉じ、再度起動させてください。

VI. ARTISUL のお手入れ方法

1. デジタルペンと ARTISUL Pencil 画面の表面を清潔に保ちます。埃や汚れの粒子は、ペンに固執し、スクリーン面への過剰な摩耗を引き起こす可能性があります。
2. 柔らかい布で軽く液晶画面を拭いてください。

→ご注意:

1. ARTISUL の掃除を始める前に、ARTISUL からケーブルを必ず抜いてください。
2. ARTISUL に決して、水や中性洗剤を直接スプレーしないでください。ARTISUL に損傷を与えます。
3. 洗浄用シンナーやアルコールなどの強い溶剤は決して使用しないでください。
4. 付属の ARTISUL ケーブルを強く曲げないでください。ケーブルの損傷を引き起こす可能性があります。
5. 絶対に、ARTISUL のタブレットパッドを折り曲げたりしないでください。壊れる可能性があります。
6. タブレットパッドやデジタルタッチペンの周辺に、磁力を発生する機器をおかないでください。(スピーカーや、磁力を発生する機器や磁石)

付録 1: トラブルと解決方法

デジタルペンが動作しない

- USB ケーブルが ARTISUL とコンピュータの間に接続されていることを確認してください。
- お使いのコンピュータ内に他の液晶タブレットドライバが残っている場合、すべてをアンインストールし、コンピュータを再起動してください。再起動後、Artisul Driver を再インストールしてください。
- 製品に付属しているデジタルペンを使用していることを確認してください。付属のデジタルペンは ARTISUL Pencil で使用するために指定されています。他のペンは正常に機能しない場合があります。
- それでも動作しない場合、ARTISUL Driver が壊れている可能性があります。ARTISUL Driver のアンインストールを行ない、もう一度 Driver をインストールしてください

ペンの筆圧機能が動作しない。

- ご使用のアプリケーションが筆圧をサポートしているか確認してください。
- ご使用のアプリケーションの筆圧設定がオンになっているか確認してください。
- ARTISUL ドライバのアンインストールを行ない、もう一度ドライバをインストールしてください。
- 一部のアプリケーションでは、筆圧を調整する必要があります。ご使用のアプリケーション設定を調整してください。
- コンピュータの再起動をお試しください。

カーソルがアプリケーション内で相殺されます。

- アプリケーションをアップデートしてください。
- 管理者権限ユーザーでアプリケーションを起動させてください。
- 一部のアプリケーションでは、設定を変更する必要があります。ご使用のアプリケーション設定を調整してください。

付録 2: ARTISUL Driver のアンインストール方法

Windows 10 の場合

1. スタートメニューから「設定」を選択
2. 「システム」を選択>「アプリと機能」を選択
3. 「ARTISUL Driver」を選択し、「アンインストール」を選択
4. 画面の指示に従ってアンインストールを実行
5. コンピュータを再起動

Windows 8 / 8.1 の場合

1. マウスカーソルを画面 右上(または右下)の外に出して、画面右の[歯車]マークをクリックし、「コントロールパネル」を選択。
例 2: マウスカーソルをデスクトップの左下隅に移動させて右クリックし、「コントロールパネル」を選択
例 3: [Windows キー] + [X] で、各種設定画面へのタブが表示されるので、「コントロールパネル」を選択。
2. 右斜め上の表示方法で「大きいアイコン」を選択し、「プログラムと機能」を選択
3. 「ARTISUL Driver」を選択し、「アンインストール」を選択
4. 画面の指示に従ってアンインストールを実行
5. コンピュータを再起動

Windows 7 の場合

1. 左斜め下の Windows ロゴをクリックし「コントロールパネル」を選択
2. 右斜め上の表示方法で「大きいアイコン」を選択し、「プログラムと機能」を選択
3. 「ARTISUL Driver」を選択し、「アンインストール」を選択
4. 画面の指示に従ってアンインストールを実行
5. コンピュータを再起動

付録3: Hot Key 照合表

Hot key	キーボードショートカット
Copy/コピー	Ctrl + C
Cut/カット	Ctrl + X
Paste/ペースト	Ctrl + V
Undo/一つ前に戻る	Ctrl + Z
Close the Active Item/App/実行しているアプリを閉じる	Alt + F4
Ctrl	Ctrl
Alt	Alt
Shift	Shift

Photoshop Tools	
Hot key	キーボードショートカット
Image Size/イメージサイズ	Alt + Ctrl + I
Fit on Screen/画面サイズに合わせる	Ctrl + 0
Actual Pixels/実寸ピクセル	Alt + Ctrl + 0
Zoom In/ズームイン	Ctrl +
Zoom Out/ズームアウト	Ctrl -
Undo/Redo/1つ前に戻る	Ctrl + Z
Stepforward/1つ進む	Shift + Ctrl + z
Stepbackward/1つ戻る	Alt + Ctrl + z
Cut/カット	Ctrl + x
Copy/コピー	Ctrl + c
Paste/ペースト	Ctrl + v
Free Transform/Photoshop 内のキャンバスウィンドウの切り替え	Ctrl + T
Copy Merged Layers/結合部分をコピー	Ctrl + Shift + C
New Layer/新しいレイヤーを作成	Shift + Ctrl + N
Layer Via Copy/選択レイヤーのコピーレイヤーを作成する	Ctrl + J
Merge Layers/レイヤー結合	Ctrl + E
Group Layers/レイヤーのグループ化	Ctrl + G
Create/Release Clipping Mask/クリッピングマスクの作成/解除	Alt + Ctrl + G
Go to Previous Layer/1つ下のレイヤーに移動	Alt + [
Go to Next Layer/1つ上のレイヤーに移動	Alt +]
Deselect/選択範囲の解除	Ctrl + D
Inverse (Selection)/選択範囲を反転する	Shift + Ctrl + I
Select All Layers/全レイヤーを選択	Alt + Ctrl + A
Hide/Show Palettes/メニューの表示/非表示の切り替え	Tab
Flatten Layers and Keep/表示レイヤーを現在選択レイヤーに統合する	Ctrl + Alt + Shift + E
Decrease Brush Size/ブラシ・消しゴムのブラシ幅縮小	[
Increase Bursh Size/ブラシ・消しゴムのブラシ幅拡大]
Decrease Brush Softness/ブラシの硬さを減少	Shift + [
Increase Brush Softness/ブラシの硬さを増加	Shift +]
Cycle Through Images or Curve Adjustments /キャンバスウィンドウの切り替え	Ctrl + Tab
Save As/別名で保存	Ctrl + Shift + s
Save/保存/上書き保存	Ctrl + s

Photoshop Tools	
Tools	
Hot key	キーボードショートカット
Lasso／なげなわツール	L
Magic Wand／自動選択ツール	W
Eyedropper／スポイトツール	I
Crop／切り抜きツール	C
Healing Brush／スポット修復ブラシツール	J
Brush／ブラシツール	B
Clone Stamp／コピースタンプツール	S
Eraser／消しゴムツール	E
Type／文字ツール	T
Hand／手のひらツール	H
Toggle Screen Modes／プレビューモードを（右へ）順番に表示する	F
Move Tool／移動ツール	V
Selection Tool／パソコンポーネント選択ツール	A

※ショートカットキーはバージョンにより異なる場合がございます。

Illustrator Tools	
Hot key	Keyboard Shortcuts
Group／グループ化	Ctrl + g
Ungroup／グループ化解除	Ctrl + Shift + g
Select All／すべて選択	Ctrl + A
Lock Selection／選択項目をロック	Ctrl + 2
Select Artwork in Action Board／作業アートボードのアートワークを選択	Ctrl + Alt + A
Deselect All／すべての選択を解除	Shift + Ctrl + A
Lock all Deselected Artwork／未選択のアートワークをすべてロック	Ctrl + Alt + Shift + 2
Unlock all Artwork／アートワークをすべてロックを外す	Ctrl + alt + 2
Undo／前の処理を取り消す	Ctrl + Z
Paste in front／前面へペースト	Ctrl + F
Paste in back／背面へペースト	Ctrl + B
Send to Front／オブジェクトを最前面に	Ctrl + Shift +]
Send to Back／オブジェクトを最背面に	Ctrl + Shift + [
Flush Left／段落を左揃え	Ctrl + Shift + L
Flush Right／段落を右揃え	Ctrl + Shift + R
Center／段落を中央	Ctrl + Shift + C
Smart Guides スマートガイドの表示・非表示	Ctrl + U
Actual Size／実寸サイズ表示	Shift + Ctrl + 0
Fit in Window／アートボード表示	Ctrl + 0
Save As／別名で保存	Ctrl + Shift + s
Save／保存/上書き保存	Ctrl + s

Illustrator Tools	
Tools	
Hot key	Keyboard Shortcuts
Selection／選択ツール	V
Direct Selection／ダイレクト選択ツール	A
Magic Wand／自動選択ツール	Y
Pen／ペンツール	P
Lasso／なげなわツール	Q
Type／テキストツール	T
Paintbrush／ブラシツール	B
Pencil／長方形ツール	M
Eraser／消しゴムツール	Shift + E
Eyedropper／スポイトツール	I
Rotate／回転ツール	R
Free Transform／自由変形ツール	E

※ショートカットキーはバージョンにより異なる場合がございます。

Clip Studio Paint Tools	
Hot key	Keyboard Shortcuts
Select All	Ctrl + a
Clear outside of selected area	Shift + backspace
Clear Selection	Ctrl + d
New Raster Layer	ctrl + shift + n
Combine to layer below	ctrl + e
Combine selected layer	Shift + Alt + e
Combine showing layer	Ctrl + Shift + e
Switch selected layer (above)	Alt +]
Switch selected layer (below)	Alt + [
Invert selected layer	Ctrl + Shift + I
Hue/Saturation Luminosity	Ctrl + U
Reduce Opacity	Ctrl + [
Increase Opacity	Ctrl +]
Zoom in	Ctrl +
Zoon out	Ctrl -
Ruler	Ctrl + r
Fit to Screen	Ctrl + 0
Pixel Size	Ctrl + Alt + 0
Snap to Ruler	Ctrl + 1

※英語版用

Clip Studio Paint Tools	
Tools	
Hot key	Keyboard Shortcuts
Eraser	E
Brush	B
Pencil	P
Fill	Alt + backspace
Free Transform	Ctrl + Shift + t
Scale up or down / Rotate	Ctrl + t
Text	T
Color Picker	Alt
Rotate	R
Switch Main/Sub Colors	X
Switch drawing and transparent colors	C
Clip at layer below	Ctrl + Alt + g

※英語版用

Corel Painter	
Hot key	Keyboard Shortcuts
Undo	ctrl + z
Redo	ctrl + y
Copy	ctrl + c
Paste (as new object)	ctrl + v
Copy Visible	Ctrl + Shift + c
Send to front	Shift + pageup
Send to back	Shift + pagedown
Send forward one	Ctrl + pageup
Send backward one	Ctrl + pagedown
Duplicate	Ctrl + d
New Layer	ctrl + shift + n
Group	ctrl + g
Ungroup	ctrl + u
Select All	ctrl + a
Paste into Selection	Ctrl + Shift + v
Select all layers	Ctrl + Shift + 1
Copy merged	Shift + Ctrl + C
Invert	Ctrl + I
Zoom in	Ctrl +
Zoom out	Ctrl -
Rulers	Ctrl + Shift + r
Fit in Window	f4
Save	Ctrl + s
Export Source Image	Shift + Ctrl + S

※英語版用

Corel Painter	
Tools	
Hot key	Keyboard Shortcuts
Brush	B
Dropper (sample color)	d
Fill	ctrl + f
Rotate Canvas	e
Magic Wand	w
Text Tool	t
Layer Adjuster	F
Lasso	L
Use Last Used Filter	Ctrl + /
Screen toggle mode	Ctrl + M
Free Transform	Ctrl + alt + t
Resize Canvas	Shift + Ctrl + R
Decrease Brush Size	[
Increase Brush Size]

※英語版用

UC-Logic Technology Corp. 日本国内代理店：株式会社アシター商事
お問い合わせ先：www.ashiter.com

本書は株式会社アシター商事以外の流用、配布、インターネット上の掲載などを禁じます。